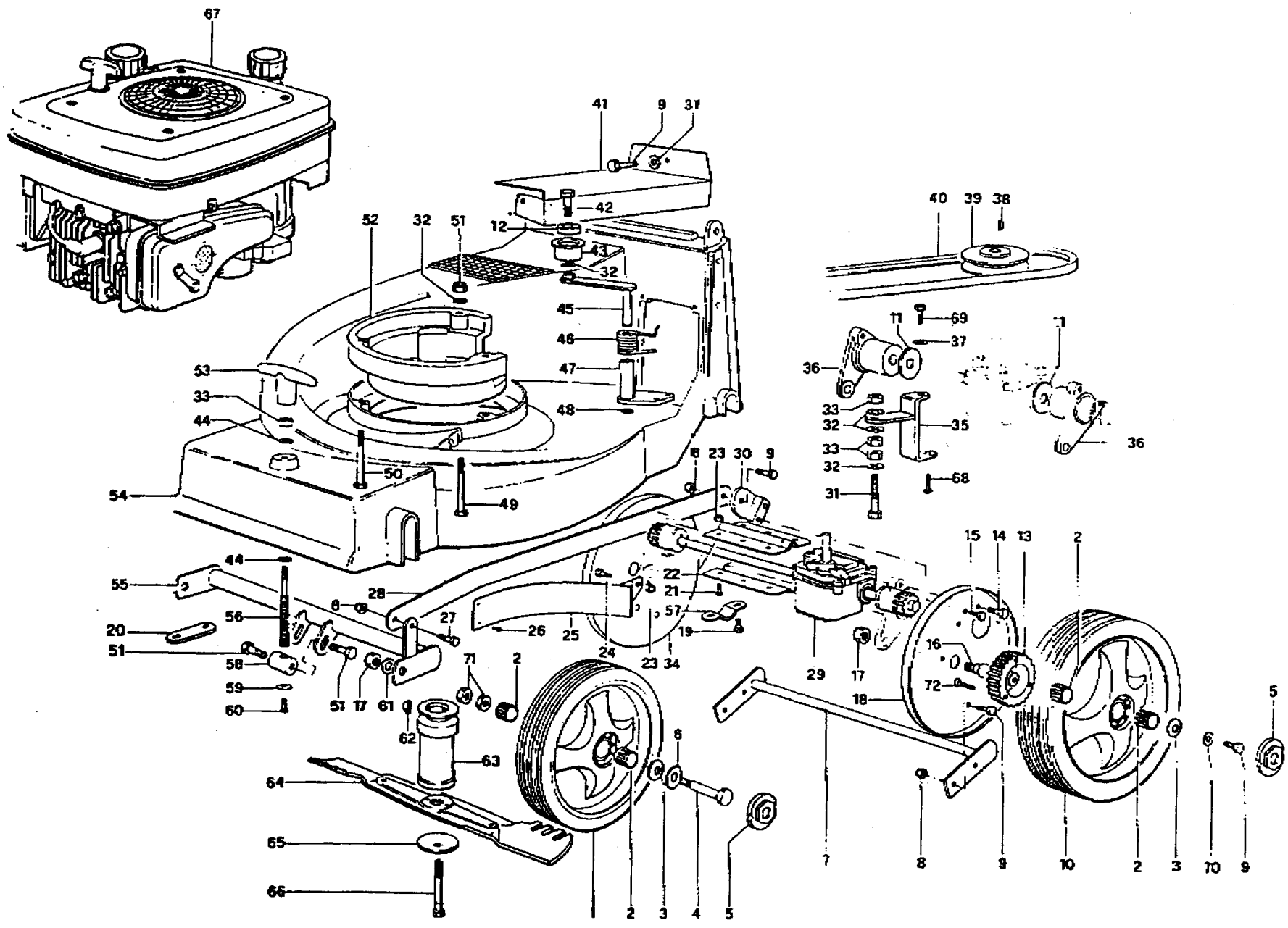


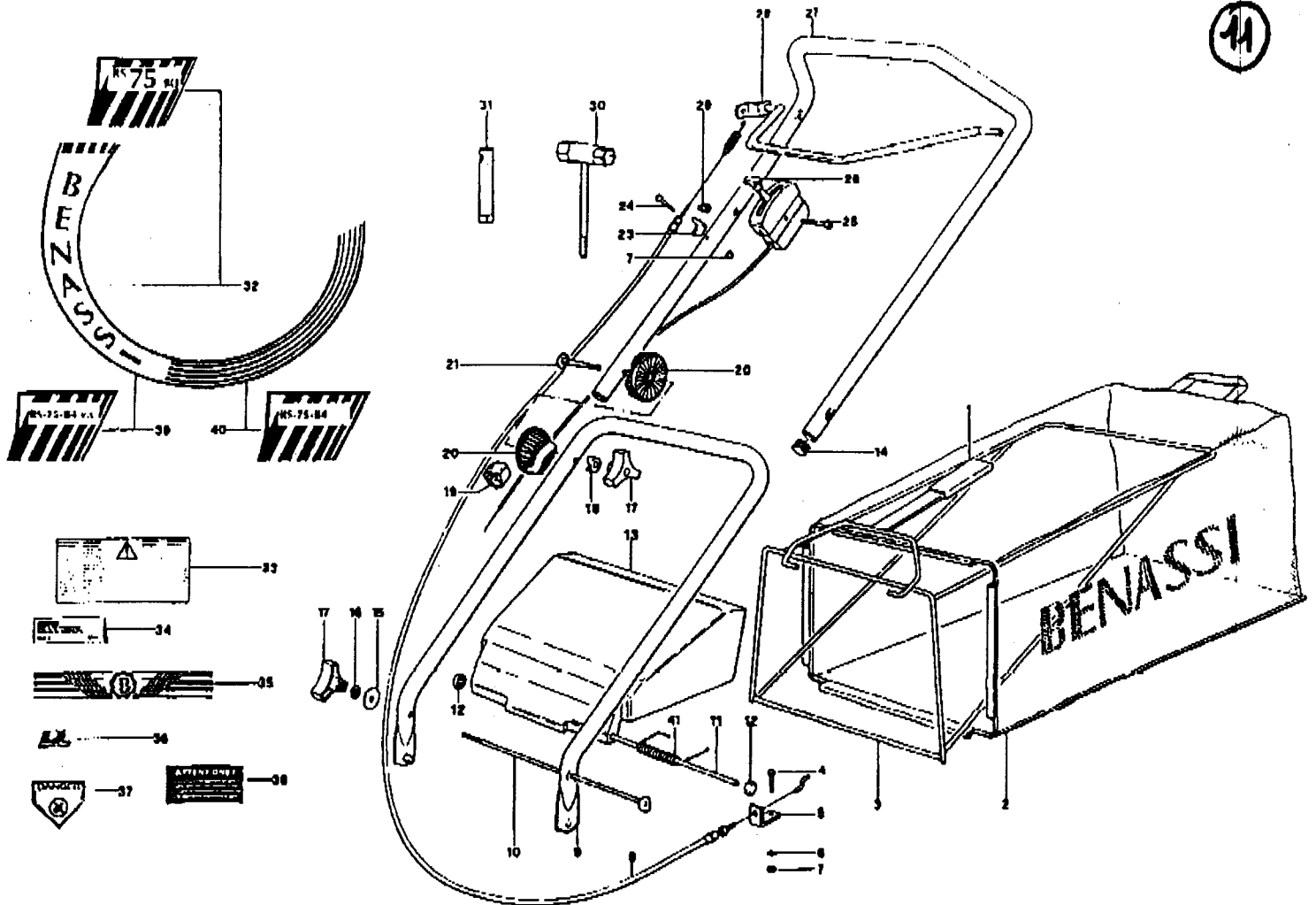
POS.	CODICE	DESCRIZIONE	Q.TA'	POS.	CODICE	DESCRIZIONE	Q.TA'
1	02.014.0.089.0	Chiavetta	1	19	02.189.0.019.0	Asta	1
2	02.189.0.002.0	Mozzo P.ta Lama	1	20	02.010.0.011.0	Dado	2
3	02.014.0.036.0	Molla a tazza	1	21	02.189.0.021.0	Vite Speciale	2
4	02.115.0.004.0	Vite	1	22	02.002.0.009.0	Dado	5
5	02.189.0.005.0	Lama	1	23	02.189.0.023.0	Chiocciola	1
6	02.015.0.053.0	Cuscinetto	8	24	02.115.0.024.0	Motore Quantum	1
7	02.007.0.008.0	Spessore	4	25	02.112.0.029.0	Pomello	1
8	02.015.0.056.0	Perno Ruota	4	26	02.001.0.008.0	Dado	1
9	02.189.0.009.0	Coperchietto	4	27	02.001.0.003.0	Spessore	2
10	02.189.0.010.0	Ruota Anteriore	2	28	02.115.0.028.0	Vite	1
11	02.014.0.071.0	Rivetti	2	29	02.097.0.102.0	Vite	2
12	02.115.0.012.0	Bandella	1	30	02.189.0.030.0	Assale Anteriore	1
13	02.014.0.030.0	Dado	1	31	02.115.0.031.0	Vite	1
14	02.115.0.014.0	Vite	1	32	02.115.0.032.0	Barilotto	1
15	02.014.0.016.0	Vite	8	33	02.006.0.049.0	Rondella	1
16	02.115.0.016.0	Staffa	4	34	02.115.0.014.0	Vite	1
17	02.189.0.017.0	Assale Posteriore	1	35	02.189.0.035.0	Ruota Posteriore	2
18	02.014.0.057.0	Vite	2	36	02.006.0.014.0	Dado	8



## TAV. 191 - GRUPPO CORPO RS 75 BQ

ri.b.3.  
8

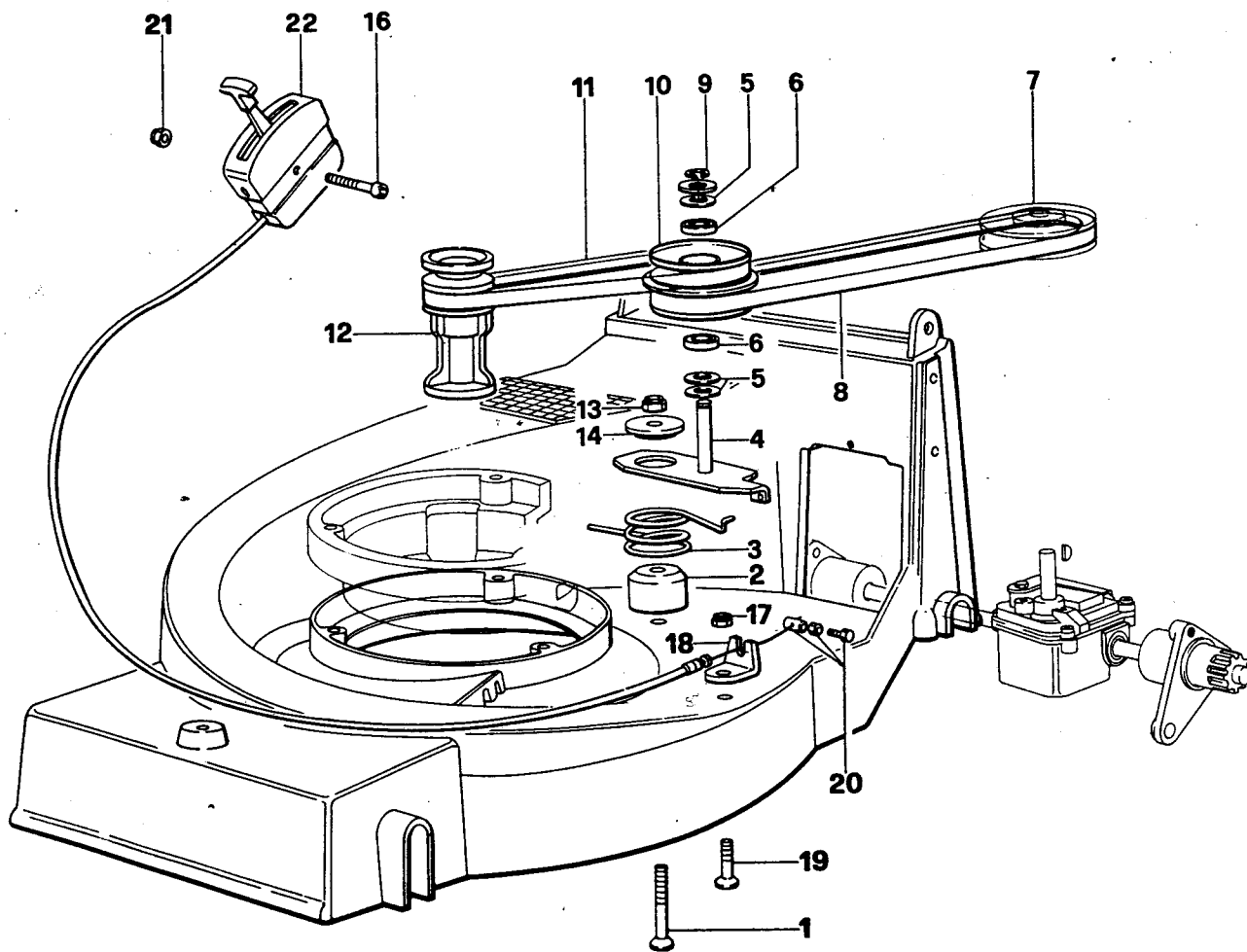
POS.	CODICE	DESCRIZIONE	Q.TA'	POS.	CODICE	DESCRIZIONE	Q.TA'
1	02.189.0.010.0	Ruota Ant. Ø 175	2	36	02.014.0.026.0	Supp.Asse Ruota	2
2	02.015.0.053.0	Cuscinetto	8	37	02.001.0.072.0	Rondella Bis.	3
3	02.007.0.008.0	Spessore	4	38	02.016.0.012.0	Chiavetta a disco	1
4	02.015.0.056.0	Perno Ruota	4	39	02.191.0.039.0	Puleggia Ø 70	1
5	02.189.0.009.0	Coperchietto Ruota	4	40	02.014.0.033.0	Cinghia	1
6	02.001.0.062.0	Rondella	2	41	02.117.0.041.0	Carter	1
7	02.191.0.007.0	Assale Post.	1	42	02.001.0.016.0	Vite	1
8	02.010.0.011.0	Dado	8	43	02.014.0.077.0	Puleggia	1
9	02.001.0.071.0	Vite	7	44	02.001.0.003.0	Spessore	2
10	02.189.0.035.0	Ruota Post. Ø 200	2	45	02.117.0.045.0	Braccio	1
11	02.014.0.043.0	Spessore	2	46	02.117.0.046.0	Molla	1
12	02.014.0.075.0	Cuscinetto	1	47	02.014.0.081.0	Supporto	1
13	02.014.0.031.0	Ingranaggio Semov.	2	48	02.014.0.076.0	Seeger	1
14	02.010.0.014.0	Vite	4	49	02.014.0.090.1	Vite	2
15	02.009.0.035.0	Vite	2	50	02.191.0.050.0	Vite	1
16	02.191.0.016.0	Perno Ruota	2	51	02.002.0.009.0	Dado	5
17	02.011.0.052.0	Dado	4	52	02.014.0.073.0	Flangia Motore	1
18	02.191.0.018.0	Disco Ruota Sa	1	53	02.014.0.040.0	Manopola	1
19	02.014.0.016.0	Vite	9	54	02.191.0.054.0	Corpo Rasaerba	1
20	02.115.0.016.0	Piastrina	2	55	02.189.0.030.0	Assale Anteriore	1
21	02.014.0.029.0	Vite	6	56	02.115.0.031.0	Vite	1
22	02.014.0.028.0	Farfalla	2	57	02.191.0.057.0	Staffa	2
23	02.014.0.030.0	Dado	7	58	02.115.0.032.0	Barilotto	1
24	02.014.0.048.0	Vite	1	59	02.014.0.106.0	Rondella	1
25	02.115.0.012.0	Bandella	1	60	02.115.0.014.0	Vite	1
26	02.014.0.071.0	Rivetti	2	61	02.006.0.011.0	Rondella	2
27	02.014.0.057.0	Vite	1	62	02.014.0.089.0	Chiavetta	1
28	02.189.0.019.0	Asta Reg.taglio	1	63	02.191.0.063.0	Mozzo Porta lame	1
29	02.117.0.029.0	Semovenza	1	64	02.191.0.064.0	Lama	1
30	02.117.0.030.0	Piastrina	1	65	02.014.0.036.0	Molla a tazza	1
31	02.004.0.013.0	Vite	1	66	02.191.0.066.0	Vite	1
32	02.001.0.007.0	Rondella	7	67	02.115.0.024.0	Motore Quantum	1
33	02.001.0.008.0	Dado	4	68	02.191.0.068.0	Vite	1
34	02.191.0.034.0	Disco Ruota Dx	1	69	02.191.0.069.0	Vite	1
35	02.014.0.061.0	Supp.Scatola Semov.	1	70	02.006.0.049.0	Rondella	2
				71	02.006.0.014.0	Dado	4
				72	02.191.0.072.0	Vite	6



POS.	CODICE	DESCRIZIONE	Q.TA'	POS.	CODICE	DESCRIZIONE	Q.TA'
1	02.014.0.096.0	Pomello	1	23	02.014.0.015.0	Staffa	1
2	02.190.0.001.0	Cestello	1	24	02.003.1.019.0	Vite	1
3	02.190.0.002.0	Telaio Cestello	1	25	02.014.0.092.1	Vite	1
4	02.014.0.078.0	Vite	2	26	02.116.0.042.2	Manettino Acc.Cpl BQ	1
5	02.014.0.084.0	Staffa	1	26	02.192.0.026.0	Manettino Acc.Cpl B4	1
6	02.001.0.072.0	Rondella	2	26	02.192.0.026.1	Manettino Acc.Cpl B4VV 1	1
7	02.010.0.011.0	Dado	2	27	02.192.0.027.0	Stegola Sup.	1
8	02.116.0.008.0	Filo Com.Semovenza	1	28	02.192.0.028.0	Leva Semovenza	1
9	02.192.0.009.0	Stegola Inferiore	1	29	02.003.0.012.0	Dado	1
10	02.114.0.008.0	Tirante	1	30	02.114.0.022.0	Chiave combinata	1
11	02.190.0.006.0	Perno Fiss.Cofano	1	31	02.114.0.032.0	Chiave a tubo	1
12	02.190.0.005.0	Fissaggio rapido	2	32	02.192.0.032.0	Decalco Chiocciola	1
13	02.190.0.003.0	Cofano	1	33	02.190.0.024.0	Decalco "Pericolo"	1
14	02.002.0.019.0	Tappo	2	34	02.114.0.111.0	Decalco "Reg.Alt.Taglio"	1
15	02.003.0.017.0	Rondella	1	35	02.014.0.109.0	Decalco Aquila	1
16	02.001.0.007.0	Rondella Bisellata	1	36	02.011.0.079.0	Decalco Made Italy	1
17	02.112.0.029.0	Pomello	1	37	02.011.0.078.0	Decalco "Danger"	1
18	02.014.0.064.0	Rondella Plastica	2	38	02.190.0.013.0	Decalco "Attenzione"	1
19	02.190.0.014.0	Fascetta Fermafilo	1	39	02.192.0.039.0	Decalco Chiocciola	1
20	02.114.0.015.0	Settore Dentato	2	40	02.192.0.040.0	Decalco	1
21	02.114.0.016.0	Vite	2	41	02.190.0.004.0	Molla per cofano	1

TAV. 193 - GRUPPO VARIATORE RS 75 B4VV  
53 cm.

ri.be.



POS.	CODICE	DESCRIZIONE	Q.TA'	POS.	CODICE	DESCRIZIONE	Q.TA'
1	02.180.0.019.0	Vite	1	12	02.193.0.012.0	Mozzo	1
2	02.121.0.002.0	Distanziale Inferiore	1	13	02.002.0.009.0	Dado	1
3	02.121.0.003.0	Molla variatore	1	14	02.121.0.014.0	Distanziale	1
4	02.121.0.004.0	Supporto Puleggia	1	16	02.014.0.092.1	Vite	1
5	02.011.0.034.0	Rondella Bisellata	4	17	02.002.0.009.0	Dado	1
6	02.121.0.006.0	Cuscinetto	2	18	02.193.0.018.0	Staffa	1
7	02.191.0.039.0	Puleggia Ø 70	1	19	02.193.0.019.0	Vite	1
8	02.193.0.008.0	Cinghia Z 16	1	20	02.053.0.032.0	Morsetto	1
9	02.014.0.076.0	Seeger	1	21	02.003.0.012.0	Dado	1
10	02.121.0.010.0	Puleggia Variatore	1	22	02.193.0.022.0	Manettino Var.Cpl	1
11	02.014.0.033.0	Cinghia Z 32	1				